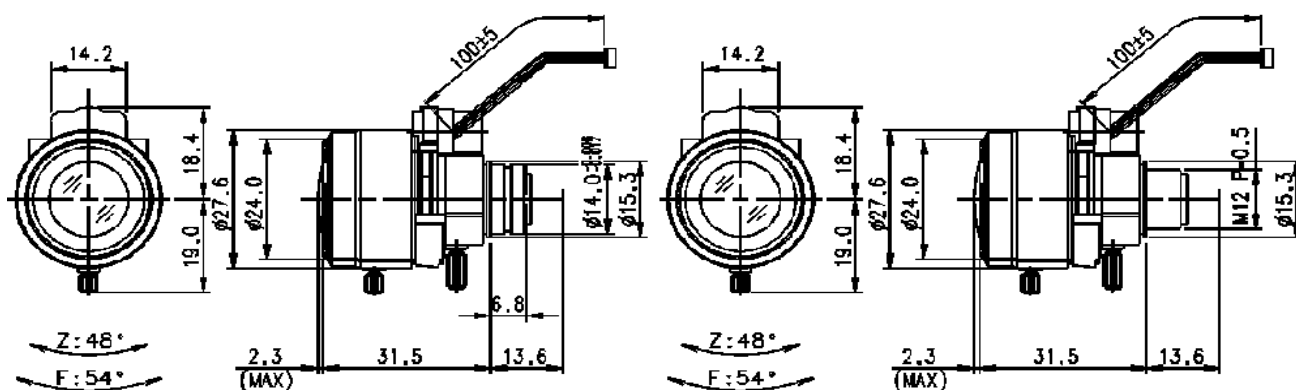


# 製品仕様



		TVID0409-2			
機種名		TVID0409-2(φ14)		TVID0409-2(M12)	
イメージフォーマット(CCDサイズ)		1/3" ~ 1/4"			
焦点距離		4.0 ~ 9.0 mm			
最大口径比		1 : 1.5			
ズーム比		2.25×			
アイリス	制御方式	ダイレクトドライブ			
	有効範囲	F1.5 ~ 360			
	速度	* * *			
	入力電圧・電流	* * *			
フォーカス	感度調整	* * *			
	操作方式	手動			
ズーム	操作方式	手動			
画角 (D×H×V)	1/4"	ワイド	63.5° × 50.2° × 37.3°		
		テレ	30.1° × 24.1° × 18.0°		
	1/3"	ワイド	86.2° × 68.0° × 50.2°		
		テレ	40.2° × 32.1° × 24.1°		
最短撮像距離		0.2 m			
バックフォーカス		6.6 ~ 10.8 mm			
有効径	前側	φ 15.0 mm			
	後側	φ 7.5 mm			
フィルター径		* * *			
マウント/フランジバック		* * *			
外形寸法 (D×(H)×L)		φ 27.6mm × 32.2mm × 33.8mm			
重量		24g			
使用温度		-10°C ~ +50°C (+14°F ~ +122°F)			
コメント		* * *			



TVID0409-2(φ14)

TVID0409-2(M12)