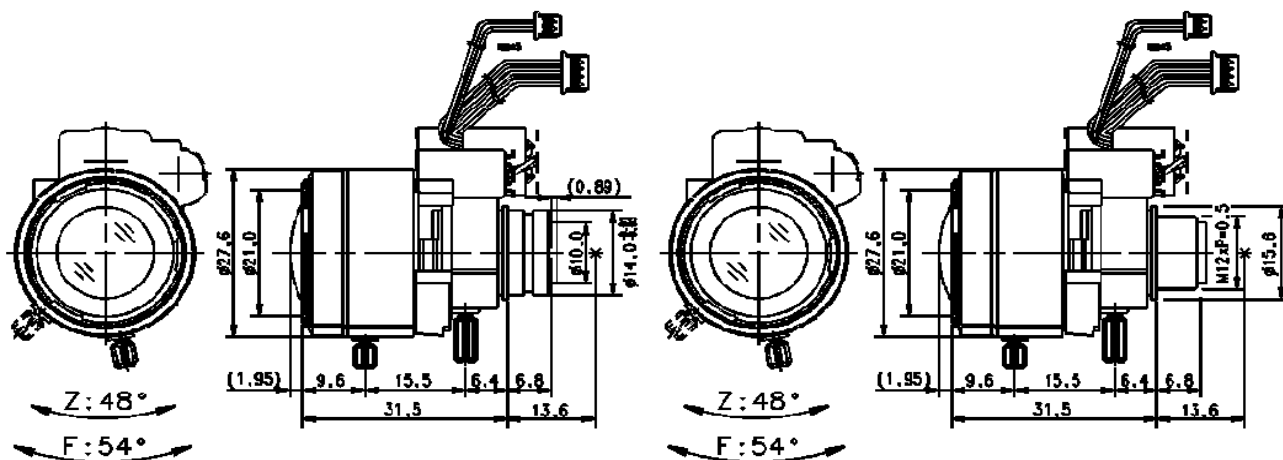


製品仕様



		TVIC0922DN			
機種名		TVIC0922DN(φ14)		TVIC0922DN(M12)	
イメージフォーマット(CCDサイズ)		1/3" ~ 1/4"			
焦点距離		9.0 ~ 22 mm			
最大口径比		1 : 1.8			
ズーム比		2.44×			
アイリス	制御方式	ダイレクトドライブ			
	有効範囲	F1.8 ~ 360			
	速度	* * *			
	入力電圧・電流	* * *			
フォーカス ズーム	感度調整	* * *			
	操作方式	手動			
画角 (D×H×V)	1/4"	ワイド	28.7° × 22.7° × 16.9°		
		テレ	17.5° × 14.1° × 10.6°		
	1/3"	ワイド	39.0° × 30.7° × 22.7°		
		テレ	17.6° × 14.1° × 10.6°		
最短撮像距離		0.2 m			
バックフォーカス		6.7 ~ 10.1 mm			
有効径	前側	φ 15.0 mm			
	後側	φ 7.5 mm			
フィルター径		* * *			
マウント/フランジバック		* * *			
外形寸法 (D×(H)×L)		φ 27.6mm × 34.4mm × 33.4mm			
重量		25g			
使用温度		-10°C ~ +50°C (+14°F ~ +122°F)			
コメント		適用波長 : 430nm ~ 850nm			



TVIC0922DN(φ14)

TVIC0922DN(M12)