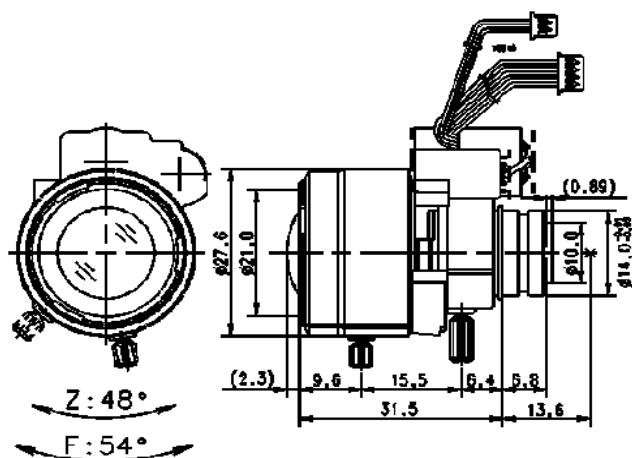


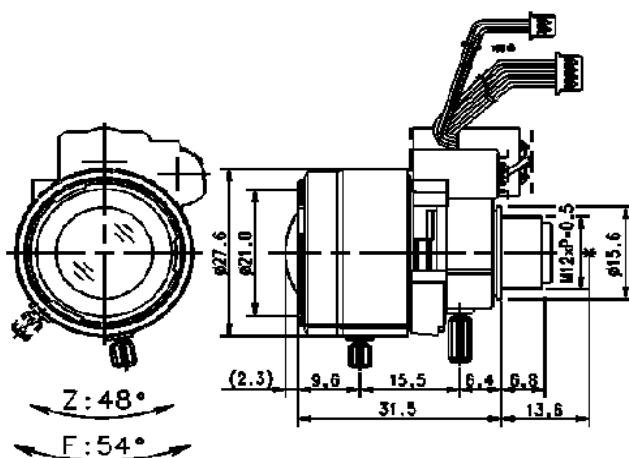
製品仕様



		TVIC0409-2DN		
機種名		TVIC0409-2DN(φ14)		TVIC0409-2DN(M12)
イメージフォーマット(CCDサイズ)		1/3" ~ 1/4"		
焦点距離		4.0 ~ 9.0 mm		
最大口径比		1 : 1.5		
ズーム比		2.25×		
アイリス	制御方式	ダイレクトドライブ		
	有効範囲	F1.5 ~ 360		
	速度	* * *		
	入力電圧・電流	* * *		
フォーカス	操作方式	手動		
	ズーム	手動		
画角 (D×H×V)	1/4"	ワイド	63.5° × 50.2° × 37.3°	
		テレ	30.1° × 24.1° × 18.0°	
	1/3"	ワイド	86.2° × 68.0° × 50.2°	
		テレ	40.2° × 32.1° × 24.1°	
最短撮像距離		0.2 m		
バックフォーカス		6.6 ~ 10.8 mm		
有効径	前側	φ 15.0 mm		
	後側	φ 7.5 mm		
フィルター径		* * *		
マウント/フランジバック		* * *		
外形寸法 (D×(H)×L)		φ 27.6mm × 34.4mm × 33.8mm		
重量		25g		
使用温度		-10°C ~ +50°C (+14°F ~ +122°F)		
コメント		適用波長 : 430nm ~ 850nm		



TVIC0409-2DN(φ14)



TVIC0409-2DN(M12)