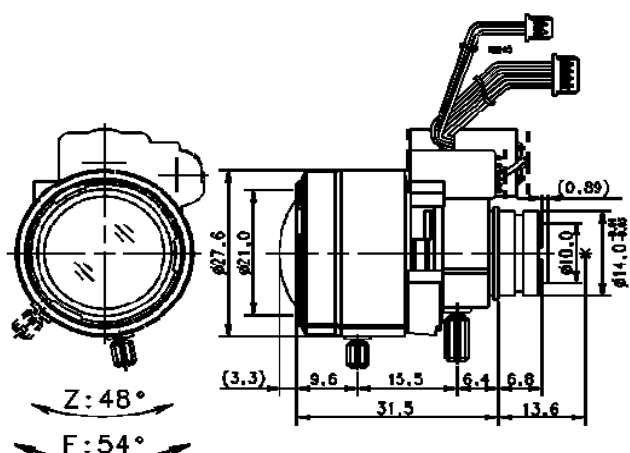


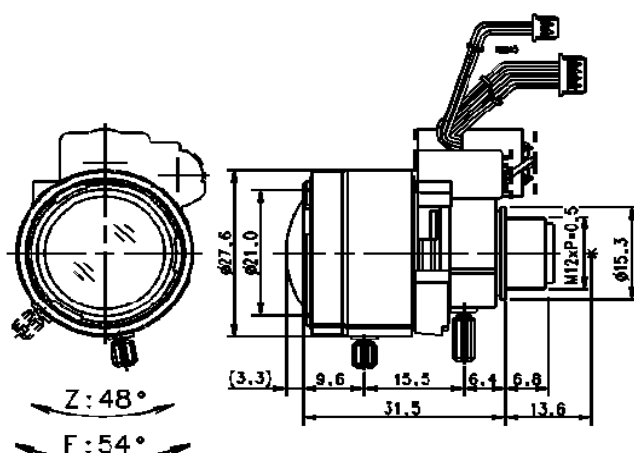
製品仕様



		TVIC0266DN			
機種名		TVIC0266DN(φ14)		TVIC0266DN(M12)	
イメージフォーマット(CCDサイズ)		1/3" ~ 1/4"			
焦点距離		2.6 ~ 6 mm			
最大口径比		1 : 1.4			
ズーム比		2.23×			
アイリス	制御方式	ダイレクトドライブ			
	有効範囲	F1.4 ~ 360			
	速度	* * *			
	入力電圧・電流	* * *			
フォーカス	操作方式	手動			
	ズーム	手動			
画角 (D×H×V)	1/4"	ワイド	93.8° × 75.3° × 56.6°		
		テレ	45.1° × 36.2° × 27.2°		
	1/3"	ワイド	123.2° × 99.8° × 75.3°		
		テレ	59.9° × 48.1° × 36.2°		
最短撮像距離		0.2 m			
バックフォーカス		6.0 ~ 10.3 mm			
有効径	前側	φ 18.5 mm			
	後側	φ 7.5 mm			
フィルター径		* * *			
マウント/フランジバック		* * *			
外形寸法 (D×(H)×L)		φ 27.6mm × 34.4mm × 34.8mm			
重量		25g			
使用温度		-10°C ~ +50°C (+14°F ~ +122°F)			
コメント		適用波長 : 430nm ~ 850nm			



TVIC0266DN(φ14)



TVIC0266DN(M12)